



Installation Instructions

Models Phantom M720, M722, M723

New Construction Recessed Light

IMPORTANT SAFETY INSTRUCTIONS

Read carefully all instructions before installing the fixture. Retain these instructions for future reference.

The fixtures must be wired following the National Electrical Code and all applicable local codes. Proper grounding is required for safety.

CAUTION!

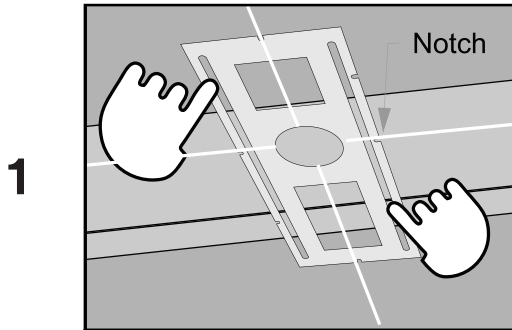
THIS PRODUCT MUST BE INSTALLED FOLLOWING THE APPLICABLE INSTALLATION CODE BY A LICENSED ELECTRICIAN.

WARRANTY

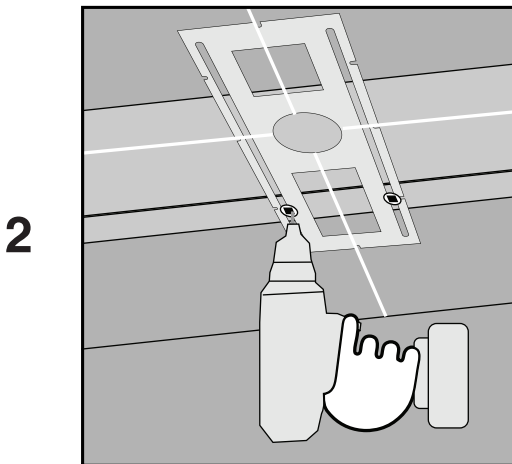
Consult website for detail: www.vyvydlighting.ca/warranty

TOOLS REQUIRED

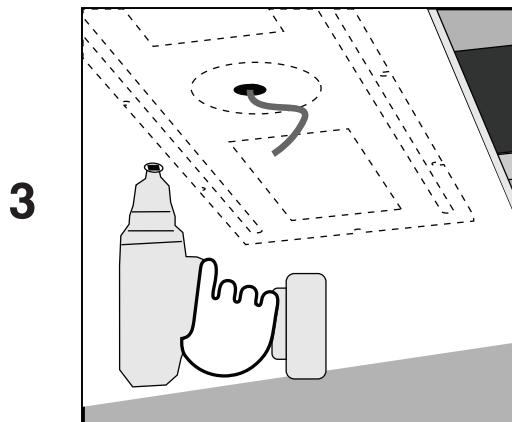
1. Drywall cut-out tool.
2. Wire strippers
3. Cross beam laser
4. Tape measure



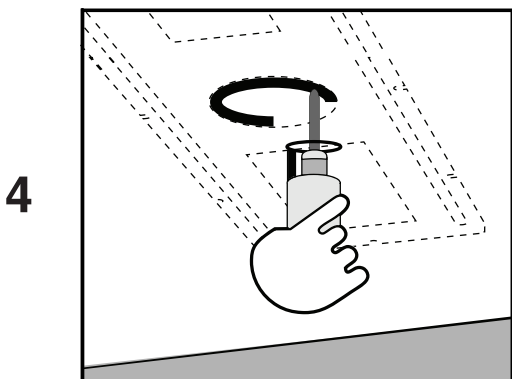
Use a crossbeam laser to locate fixture install location, use notches for fine adjustment of rough-in plate.



Secure the rough-in plate to joist.

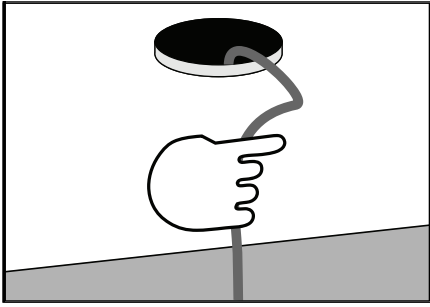


Install the drywall, mark approximate center of hole.



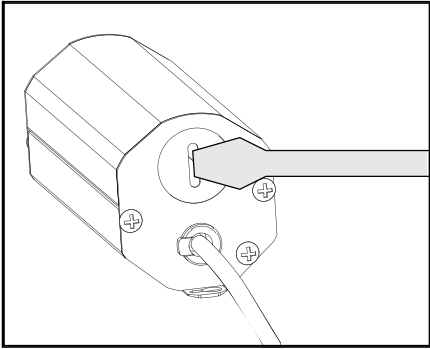
Use a drywall cut-out tool to cut an opening by following the inner edge of the rough-in plate.

5



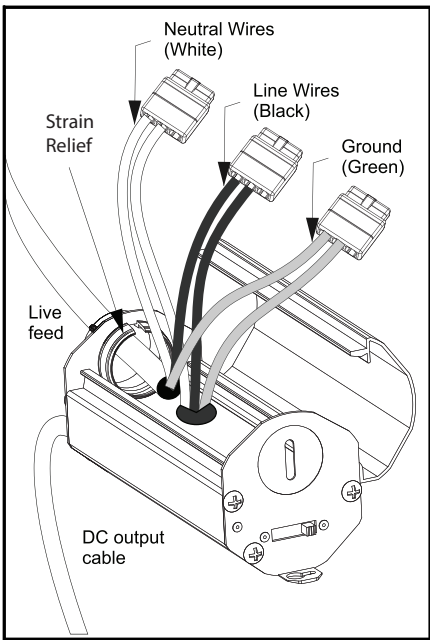
Pull live feed to under the ceiling.

6



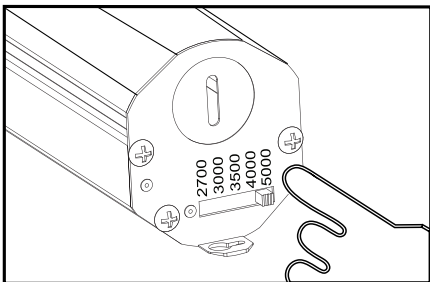
Break off one of the knockouts.

7



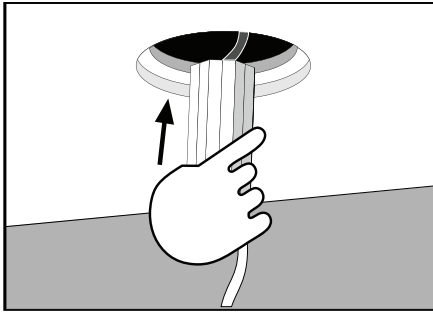
Open the junction box, remove the appropriate knock-out(s) insert the strain relief(s) and secure the live feed cable. Connect the supply wires to the corresponding driver box wires using the push-in terminals provided. NOTE: Strain relief(s) are not included.

8



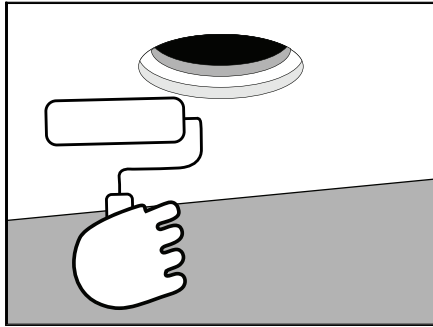
Slide the CCT Selection Switch to choose your kelvin temperatures. Turn on the power and test light.

9



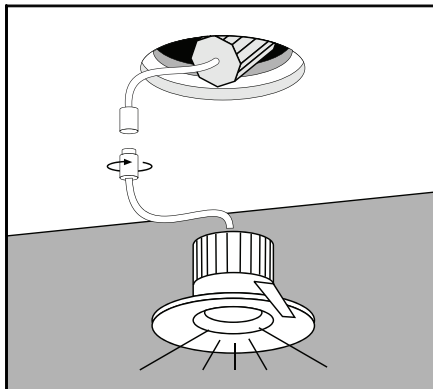
Push the driver through the cut-hole.

10



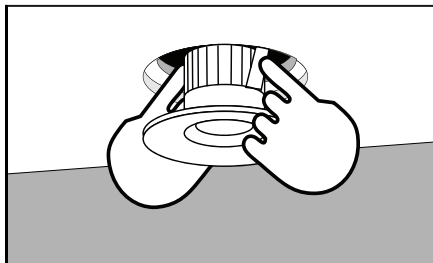
Sand and paint the ceiling.

11



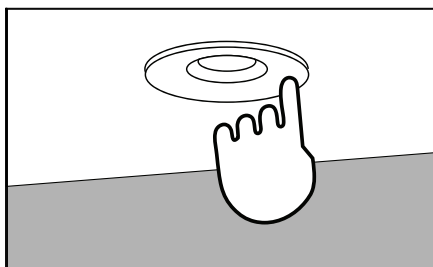
Connect fixture's low-voltage output end to the driver.

12



Lift spring tabs and insert the lighting fixture into the opening.

13



Press the lighting fixture against the ceiling to ensure that flange is evenly flushed with the ceiling surface.



Notice de montage

Modèle Phantom M720, M722, M723

Nouvelle construction Éclairage encastré

INSTRUCTIONS DE SÉCURITÉ IMPORTANTES

Lisez attentivement toutes les instructions avant d'installer l'appareil. Conservez ces instructions pour référence future.

Les luminaires doivent être câblés conformément au Code électrique national et à tous les codes locaux applicables. Une mise à la terre appropriée est nécessaire pour des raisons de sécurité.

ATTENTION !

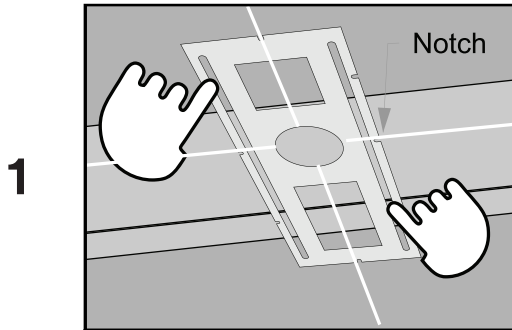
CE PRODUIT DOIT ÊTRE INSTALLÉ CONFORMÉMENT AU CODE D'INSTALLATION APPLICABLE PAR UNE PERSONNE FAMILIARISÉE AVEC LA CONSTRUCTION ET LE FONCTIONNEMENT DU PRODUIT.

GARANTIE

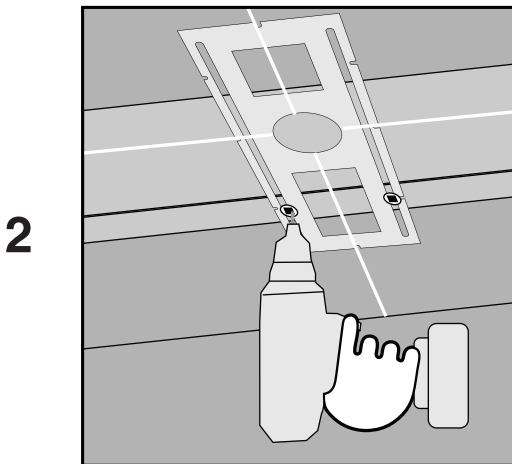
Consultez le site web pour plus de détails : www.vyvydlighting.ca/warranty

OUTILS REQUIS

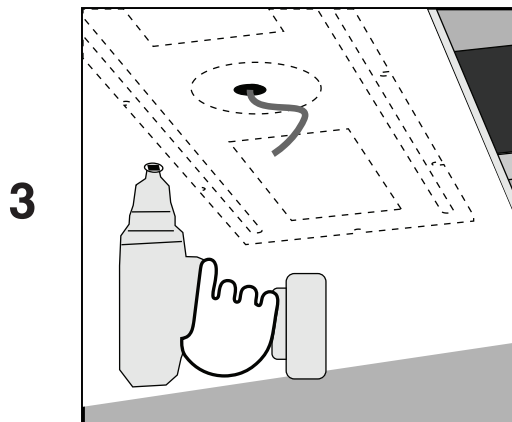
1. Outil de découpe pour cloison sèche.
2. Pince à dénuder
3. Niveau laser à faisceau croisé.
4. Mètre ruban



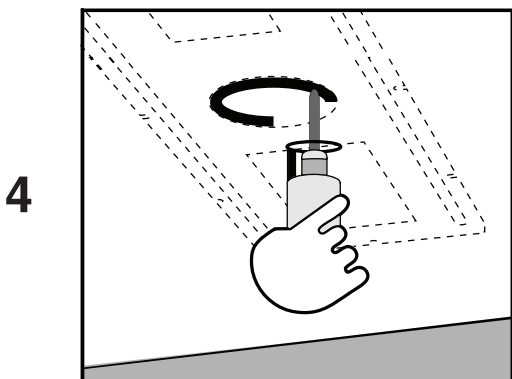
Utilisez un niveau laser à faisceau croisé pour localiser l'emplacement où la fixation doit être installée et ajustez finement la position de la plaque de montage en utilisant les encoches pour centrer le trou.



Fixez la plaque de montage sous la solive.

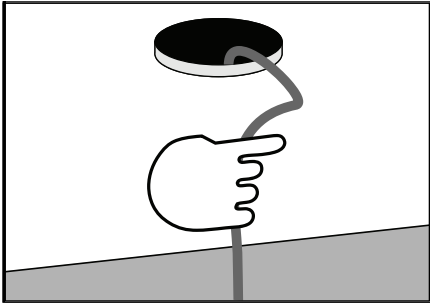


Installez la cloison sèche et faites passer l'alimentation électrique sous le plafond à travers le centre approximatif de l'ouverture à découper.



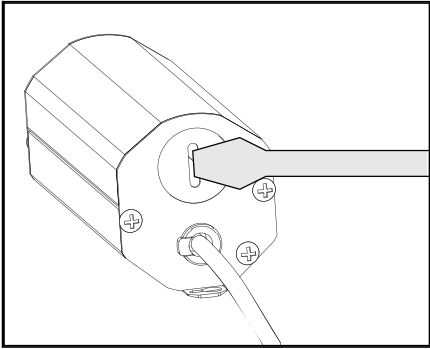
Utilisez un outil de découpe pour cloison sèche pour découper l'ouverture en suivant le bord intérieur de la plaque de montage.

5



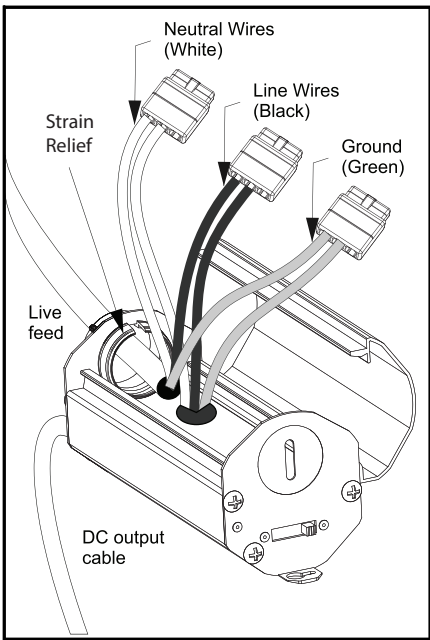
Faites passer l'alimentation électrique sous le plafond.

6



Cassez l'un des poinçons prédécoupés.

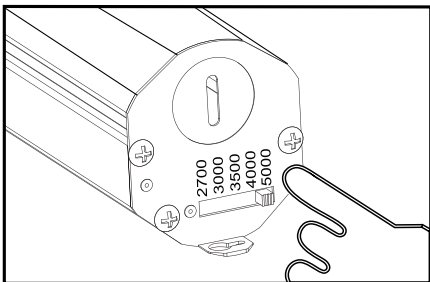
7



Ouvrez la boîte de jonction, retirez les débouchures, insérez le ou les serre-câbles et fixez le câble d'alimentation sous tension. Connectez les fils d'alimentation aux fils correspondants de la boîte de raccordement en utilisant les bornes à enfoncer fournies.

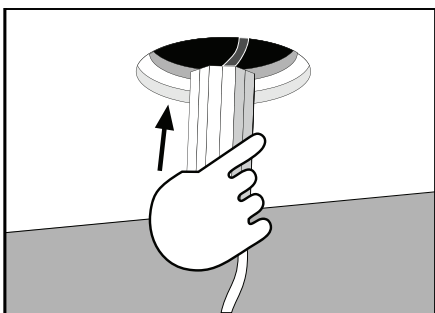
NOTE : Les serre-câbles ne sont pas inclus.

8



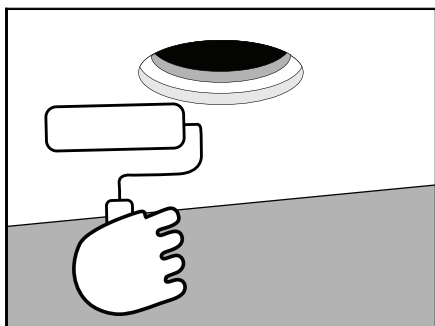
Faites glisser l'interrupteur de sélection CCT pour choisir parmi cinq températures de couleur. Allumez l'alimentation et testez la lumière.

9



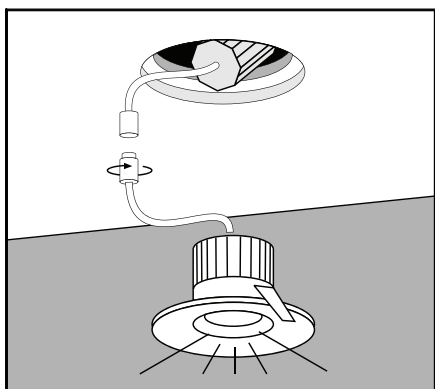
Poussez le conducteur à travers le trou découpé au-dessus du plafond.

10



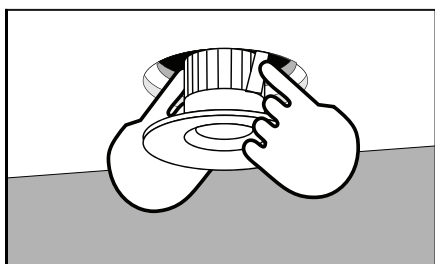
Poncez et peignez le plafond.

11



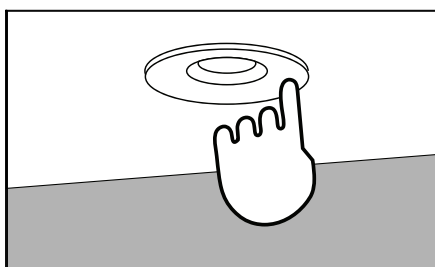
Connectez le luminaire à l'extrémité de sortie basse tension du conducteur.

12



Soulevez les languettes à ressort et insérez le luminaire dans l'ouverture.

13



Appuyez sur le luminaire contre le plafond sec pour vous assurer que la bride est uniformément affleurante avec la surface du plafond.